

RIE 4.3.2 – Pallets

Eisen aan pallets

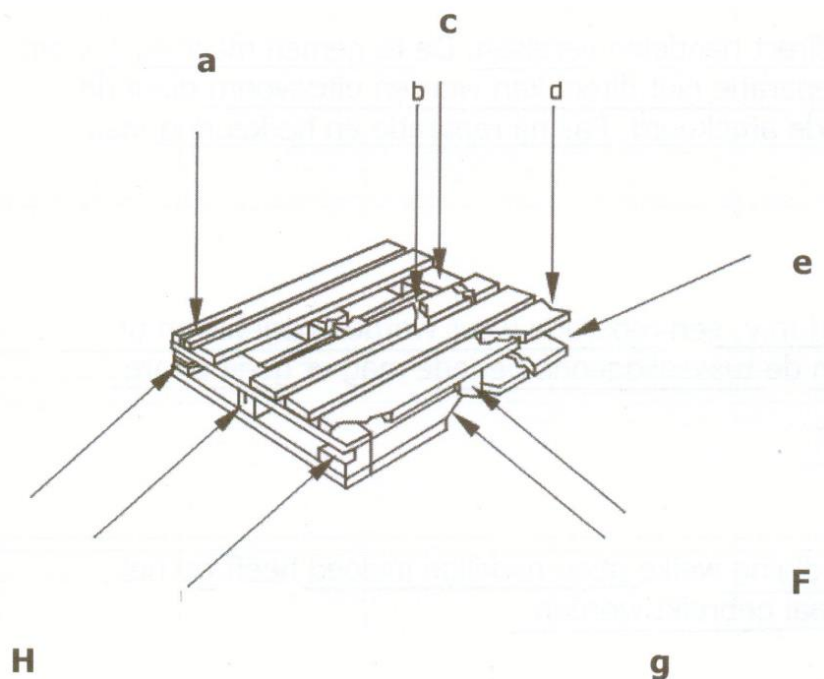
Soort, maten, toleranties, kwaliteit en constructie pallets afgestemd op goederen welke opgeslagen worden.

Beschadigde pallets worden niet toegepast als:

- plank ontbreekt of gebroken is;
- hoofdplanken dermate veel hout mist dat spijkerkoppen zichtbaar zijn;
- een of meerdere klossen ontbreken;
- ondeugdelijke reparatie heeft plaatsgevonden;
- algehele toestand dermate slecht is dat de draagkracht niet kan worden gegarandeerd;
- boxpallets vervormd of beschadigd zijn.

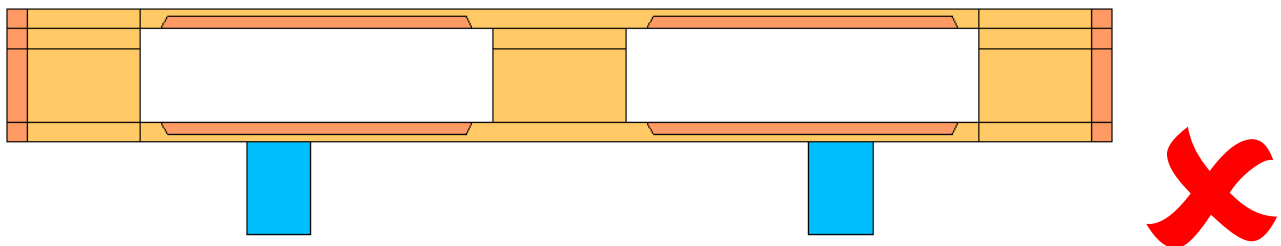
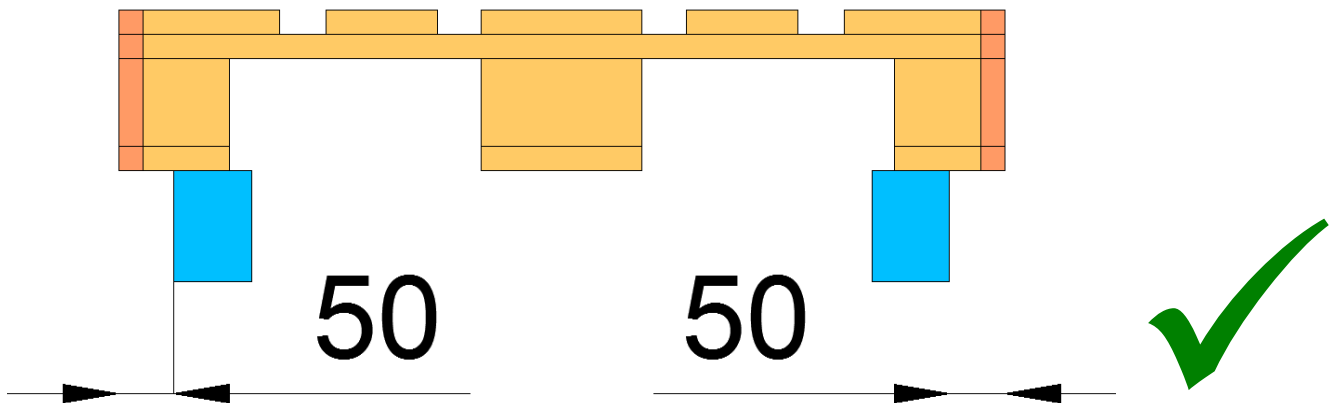
Voorbeeld schade pallets:

- a. kieren bovenste plank meer dan 1/2 van de breedte;
- b. doorgebroken plank;
- c. missende plank;
- d. meer dan 1/3 van de plank mist;
- e. missende klos;
- f. gedraaide klos (meer dan 30 graden);
- g. meer dan 1/4 van de breedte van de plank verschoven klos (spijker zichtbaar);
- h. missende houten delen van meer dan de halve breedte.



Opslag pallets in palletstelling

Een pallet mag niet meer dan 5 cm over een ligger doorsteken.



Samenvatting:

- palleten afhankelijk van soort, maat, tolerantie, kwaliteit en constructie;
- gebruik van beschadigde pallets is afhankelijk van staat van onderhoud en een aantal voorwaarden;
- palletoversteek m.b.t. ligger, niet meer dan 5 cm.